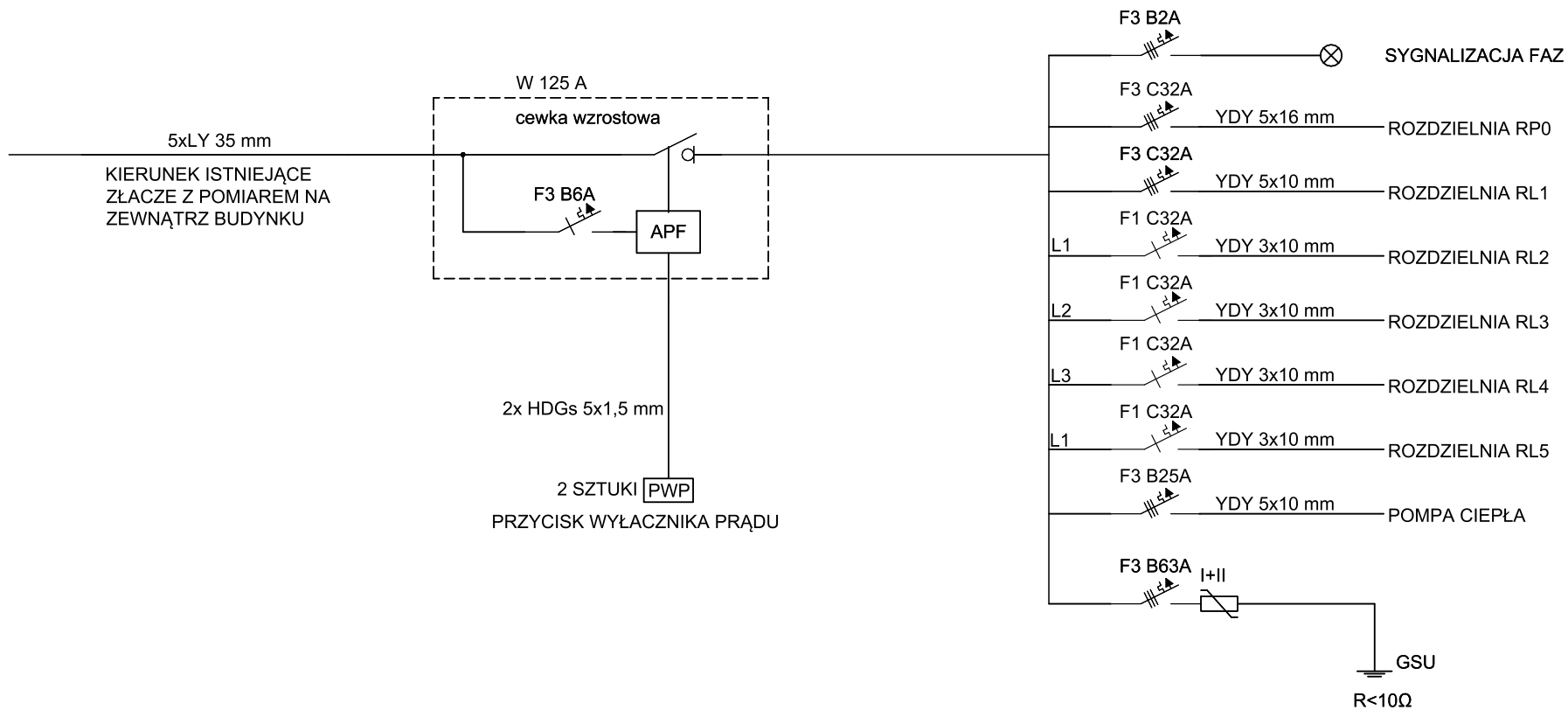



# ROZDZIELNIA GŁÓWNA RG



**UWAGA**  
 ROZDZIELNIA GŁÓWNA W OBUDOWIE REI120,  
 DRZWI O ODPORNOŚCI EI60  
 PRZECIWPOŻAROWY WYŁACZNIK GŁÓWNY  
 PRĄDU ORAZ PRZYCISKI WYŁACZNIKA GŁ.  
 PRĄDU POSIADAJĄCE CERTYFIKAT CNBOP

 <b>Ak Consulting Arkadiusz Ćwiek</b> ul. Krzycka 91 lok. 17,53-019 Wrocław tel: 661-490-137			
Projektowanie, nadzór inwestorski, kosztorysowanie.			
INWESTOR:	Fundacja "Krzyżowa" dla porozumienia europejskiego		
TEMAT:	Wymiana instalacji elektrycznej w Domu na Wzgórzu.		
STADIUM:	Projekt techniczny		
ADRES:	Krzyżowa 37		
PROJEKTANT	mgr inż. Paweł Litke upr. nr DOŚ/0477/PBE/19	DATA	15.03.2023
NAZWA RYS.:	SCHEMAT ROZDZIELNI GŁÓWNEJ RG	SKALA	NR E-06